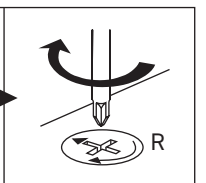
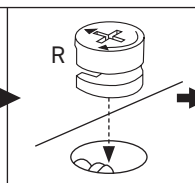
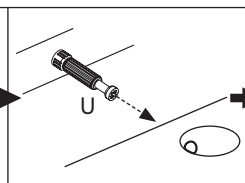
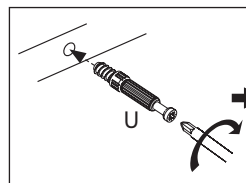
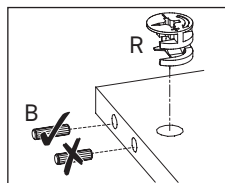
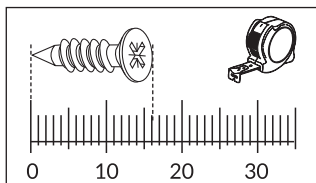
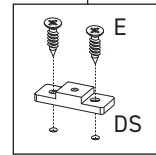
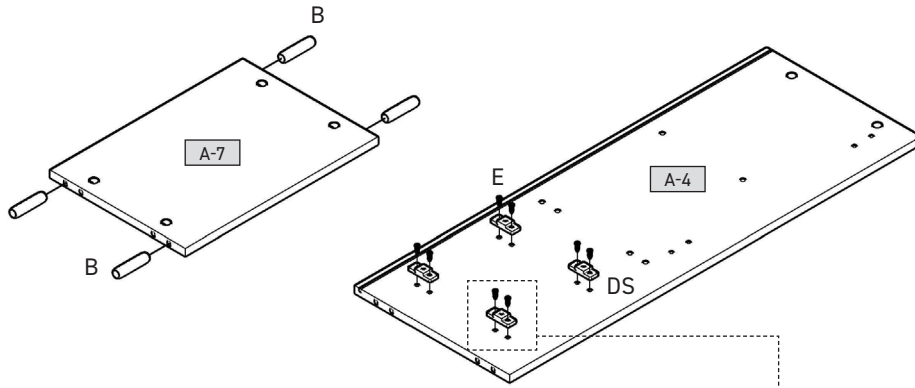
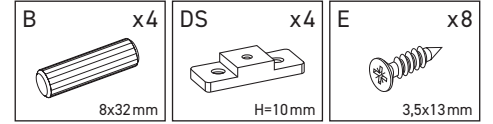


A-1	1033	395	16	x 1	1/2
A-2	1033	395	16	x 1	1/2
A-3	1052	394	16	x 1	1/2
A-4	1052	394	16	x 1	1/2
A-5	1052	347	16	x 1	1/2
A-6	492	335	16	x 3	2/2
A-7	492	345	16	x 1	1/2
A-8	496	1046	18	x 1	2/2
A-9	496	626	16	x 1	2/2
A-10	496	206	16	x 2	2/2
A-11	300	120	16	x 2	1/2
A-12	300	120	16	x 2	1/2
A-13	426	120	16	x 2	1/2
A-14	456	306	3	x 2	2/2
A-15	507	1066	3	x 1	2/2
A-16	507	1066	3	x 1	2/2

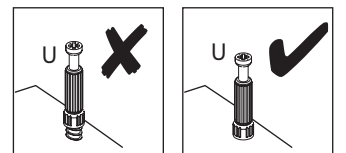
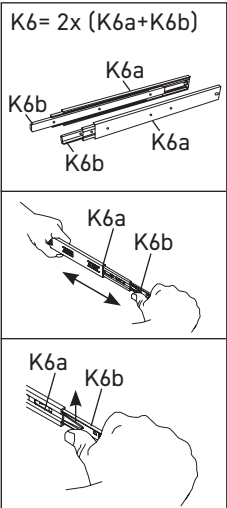
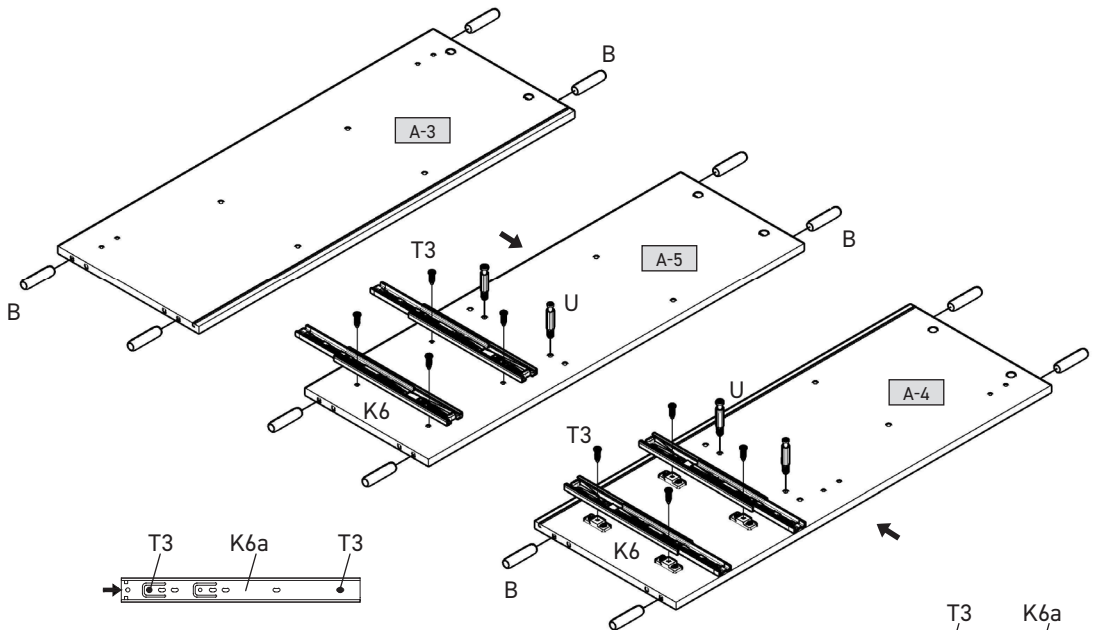
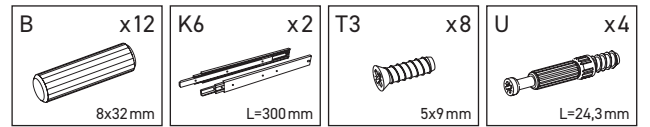




1

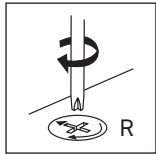
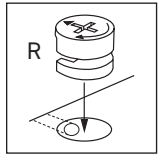
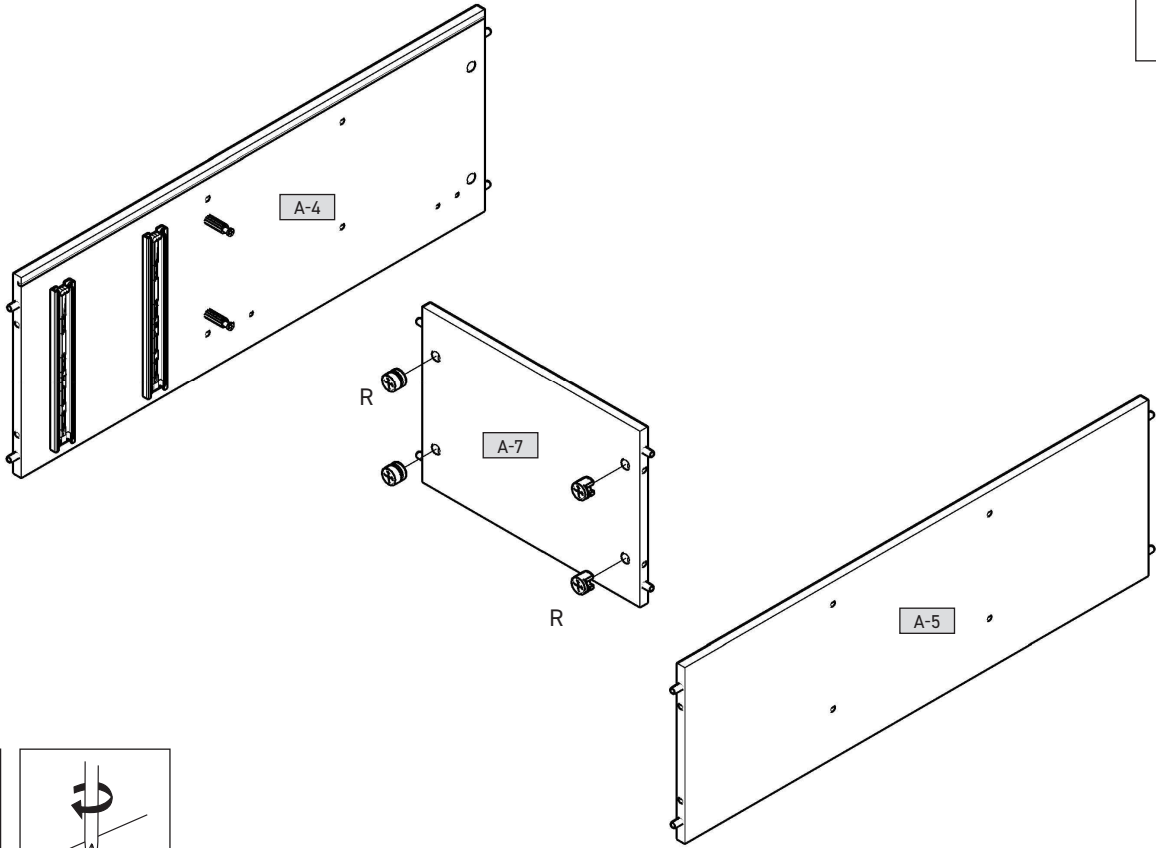
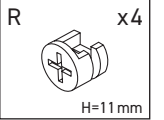


2

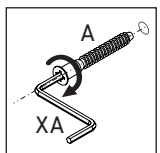
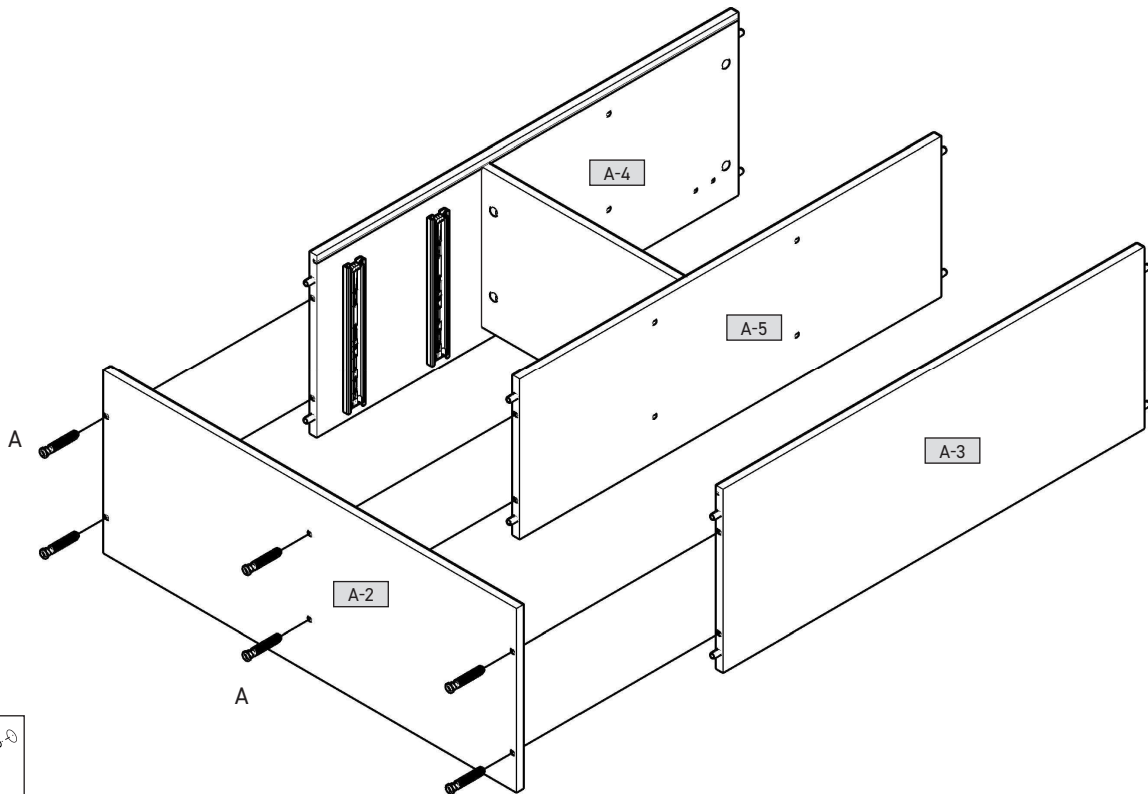
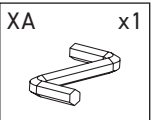
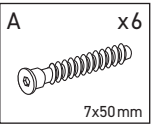




3

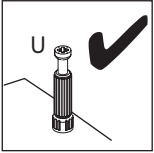
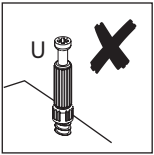
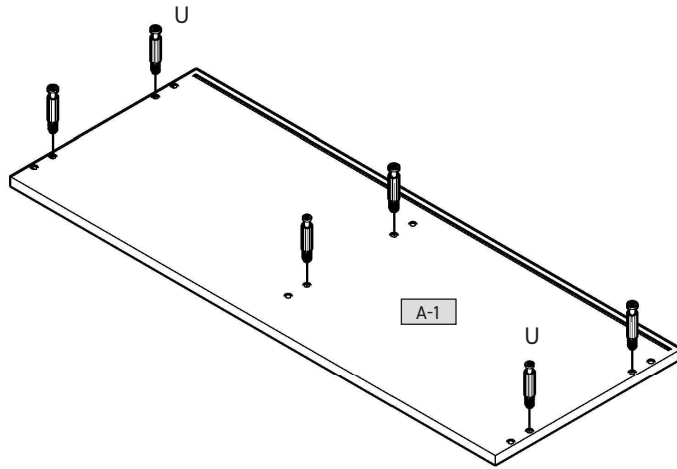
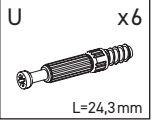


4

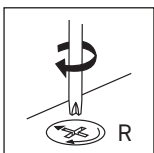
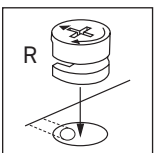
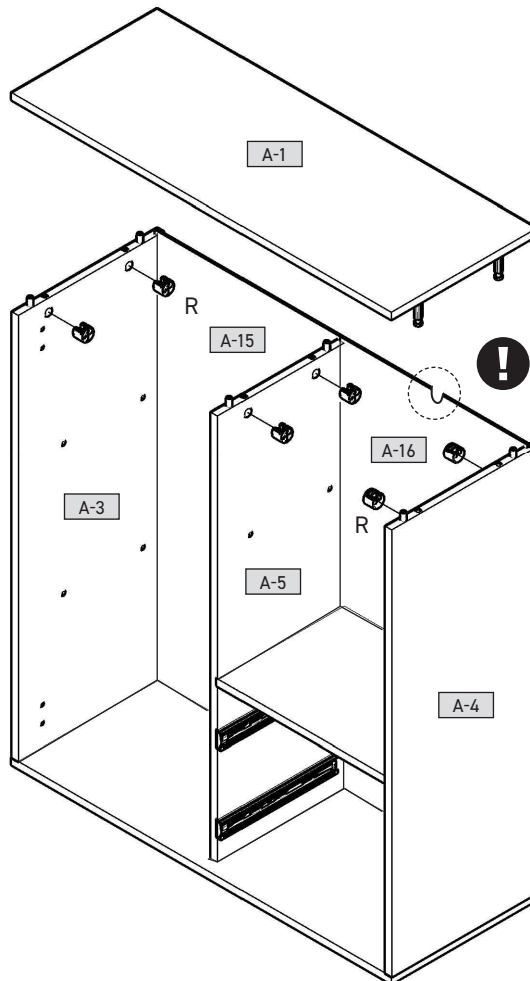
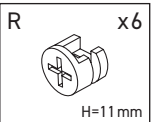




5

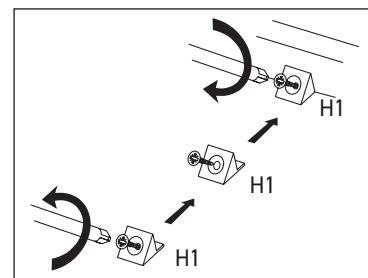
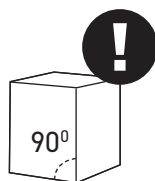
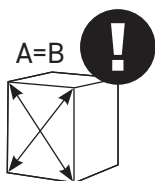
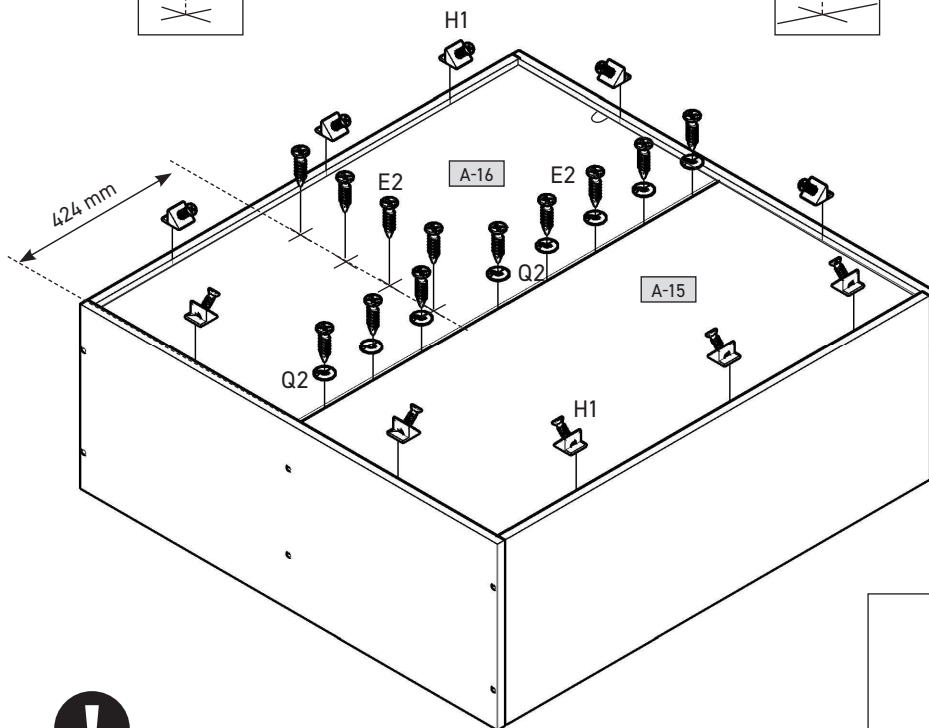
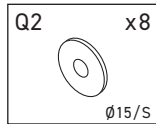
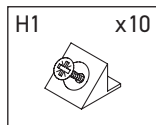
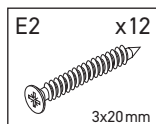
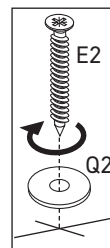
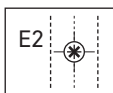
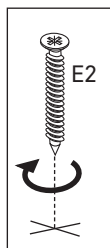


6

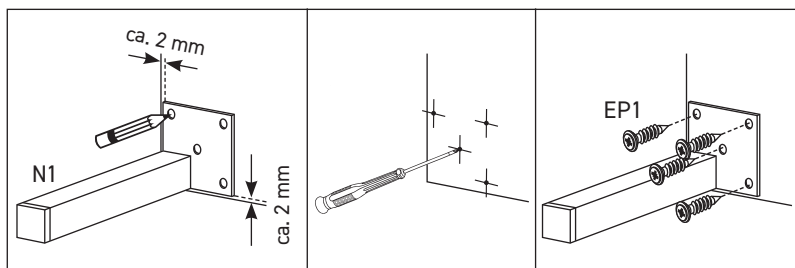
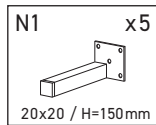
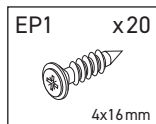
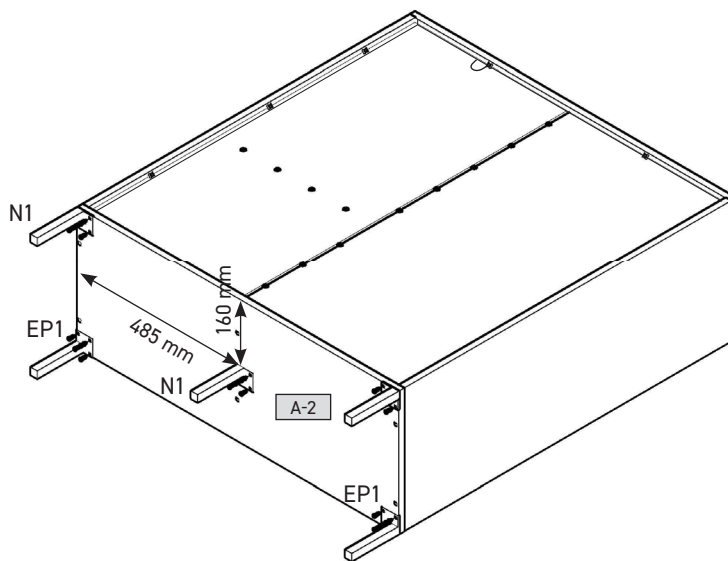




7

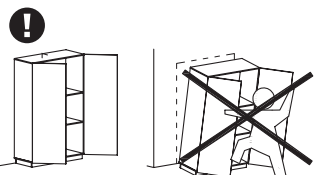
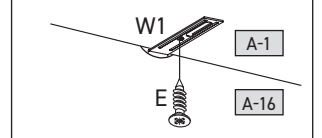
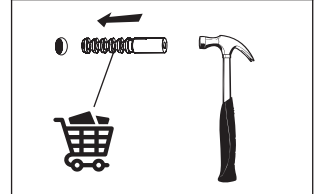
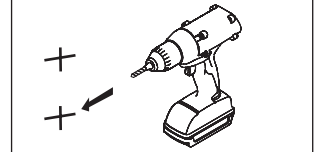
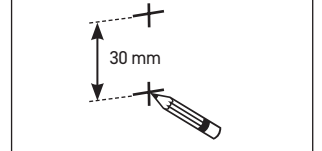
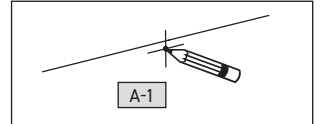
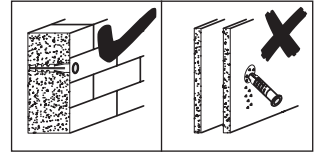
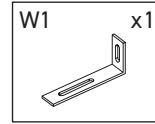
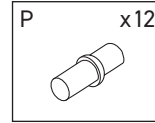
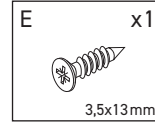
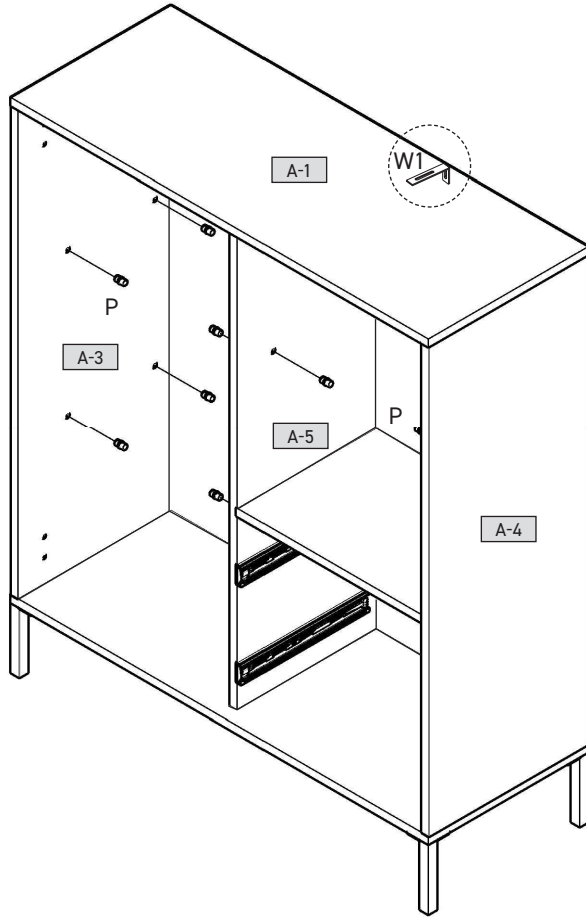
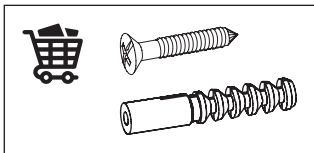
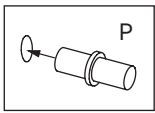


8

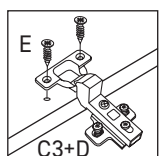
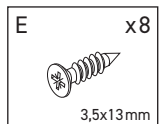
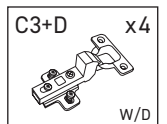
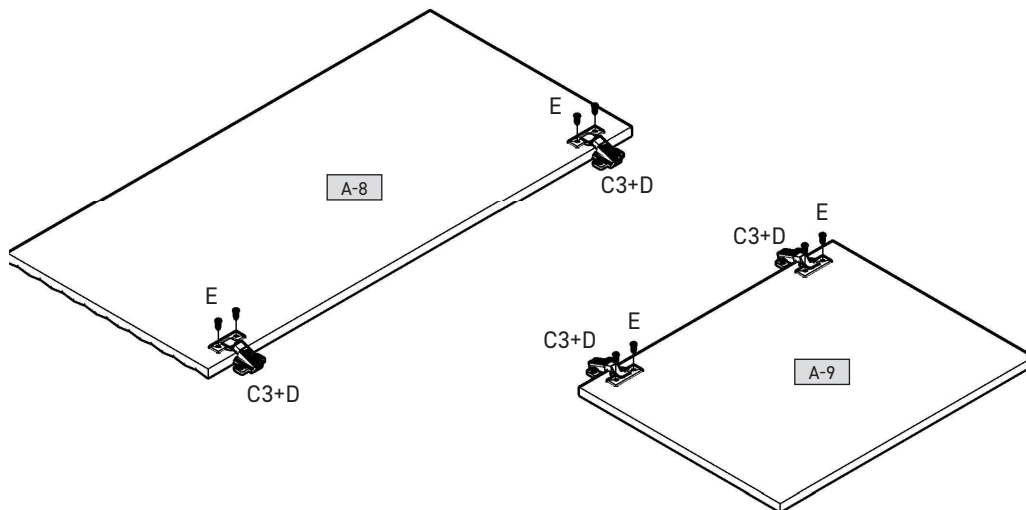




9

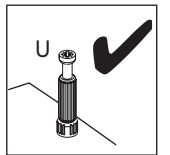
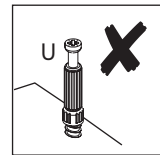
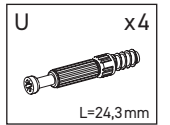
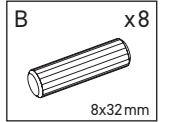
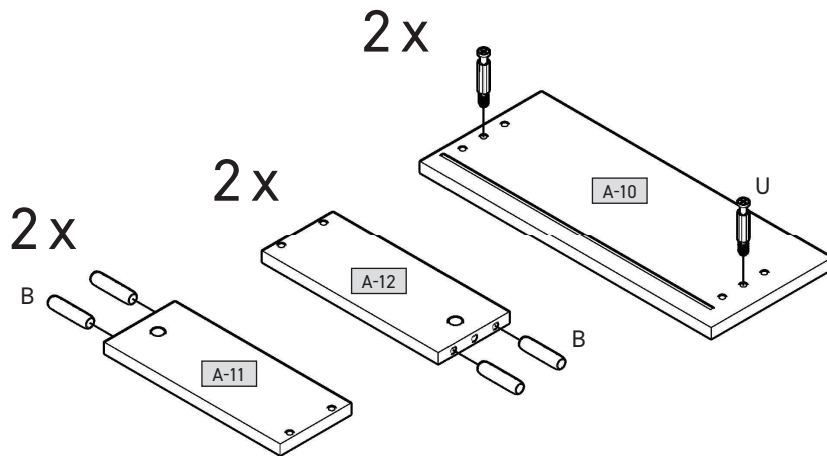


10

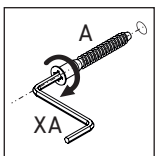
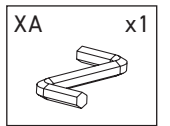
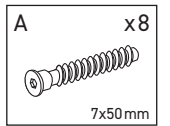
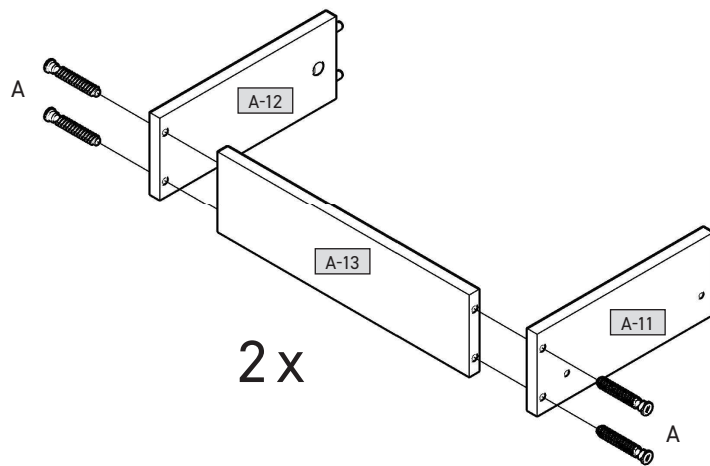




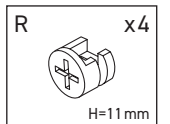
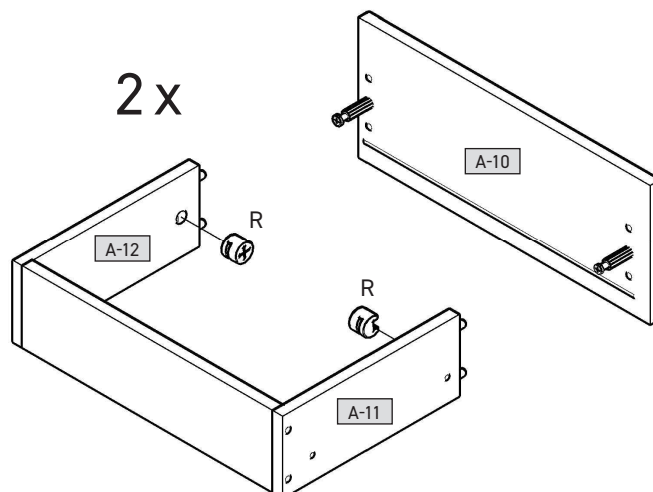
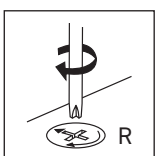
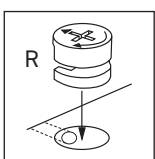
11



12

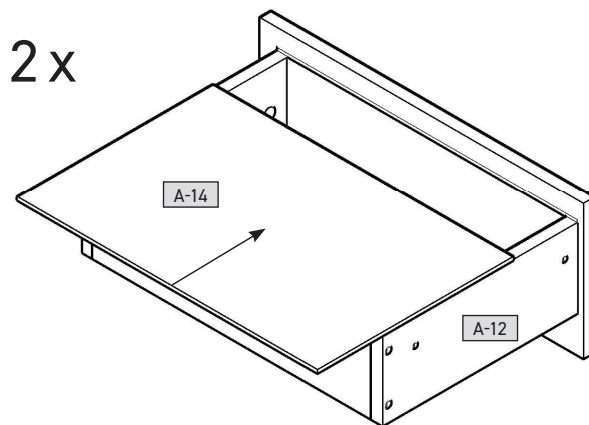


13

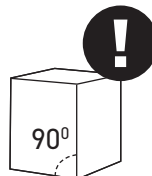
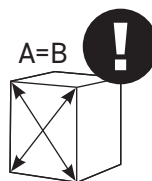
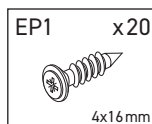
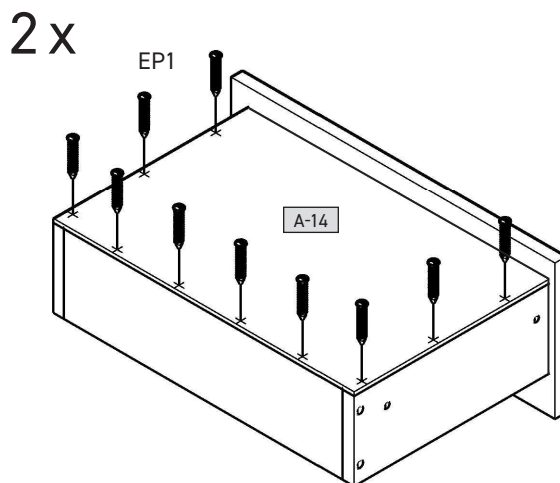
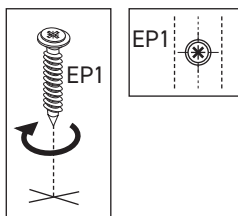
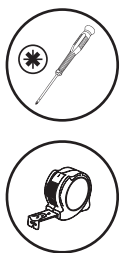




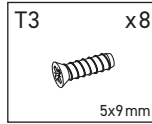
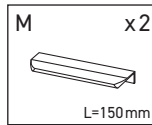
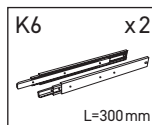
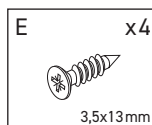
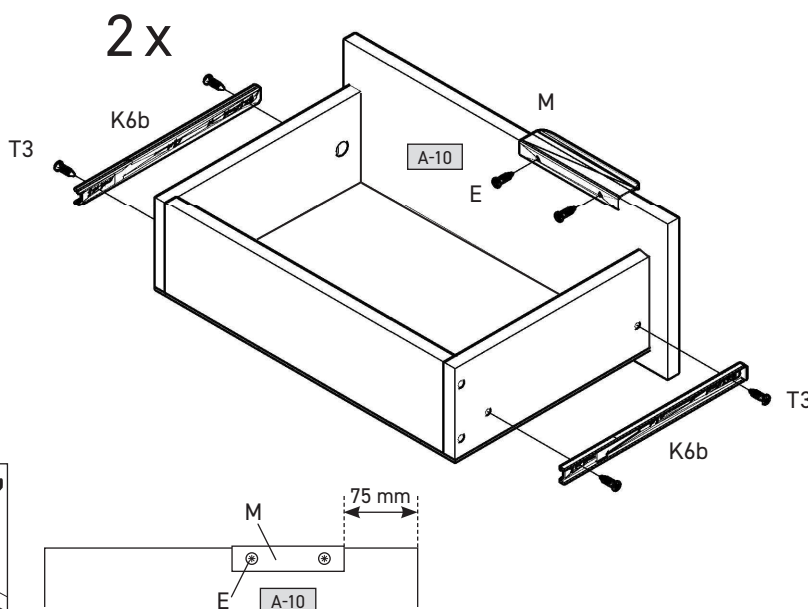
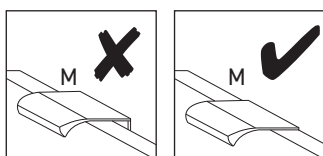
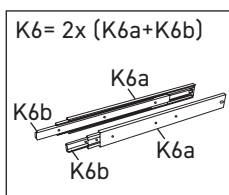
14



15

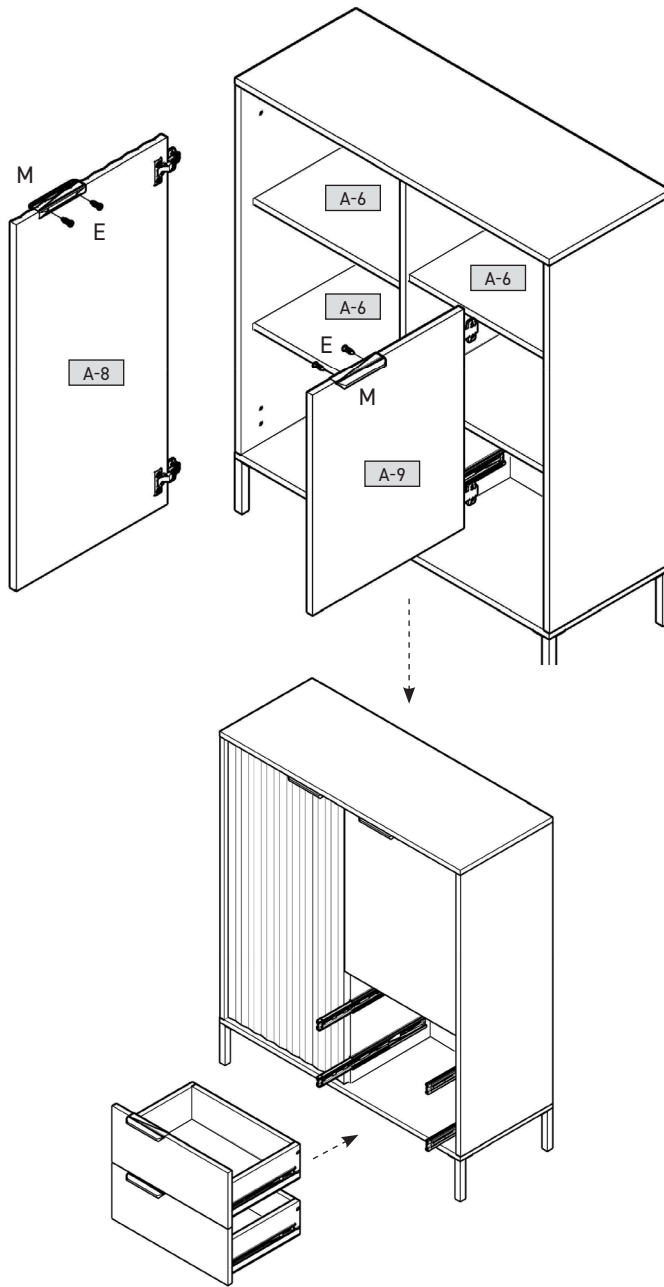
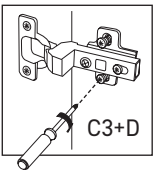
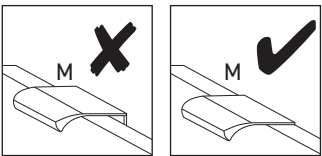
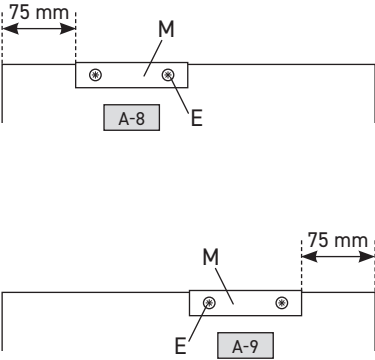


16

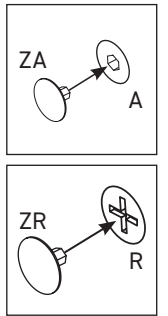




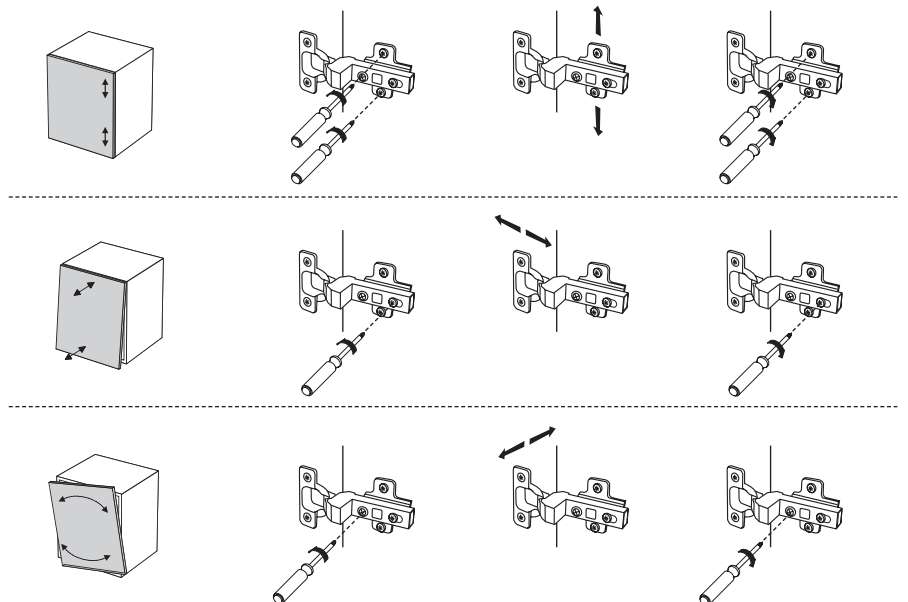
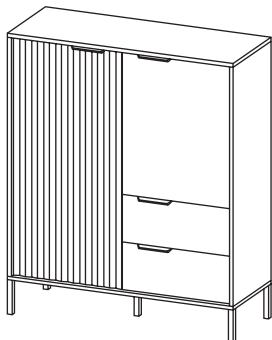
17

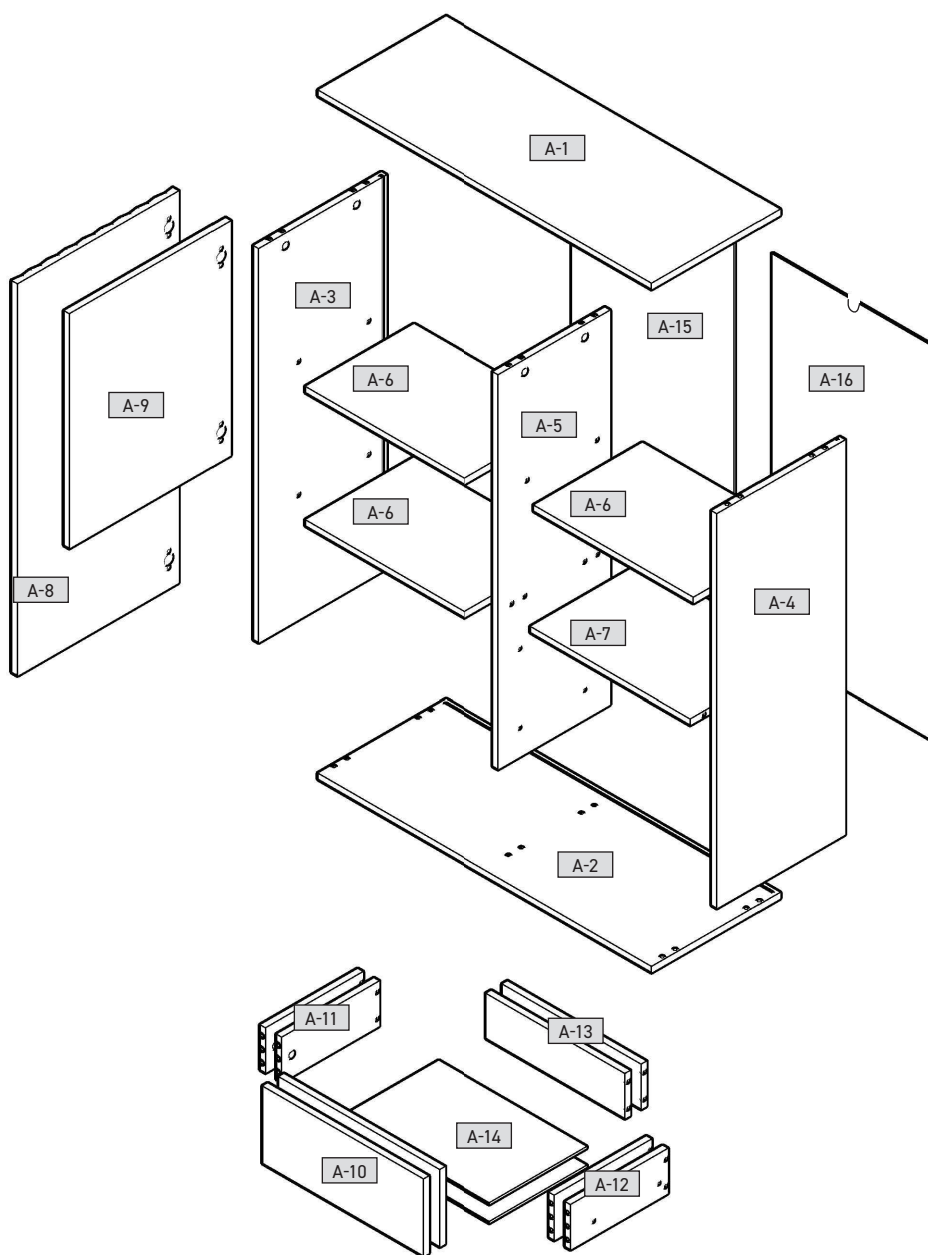
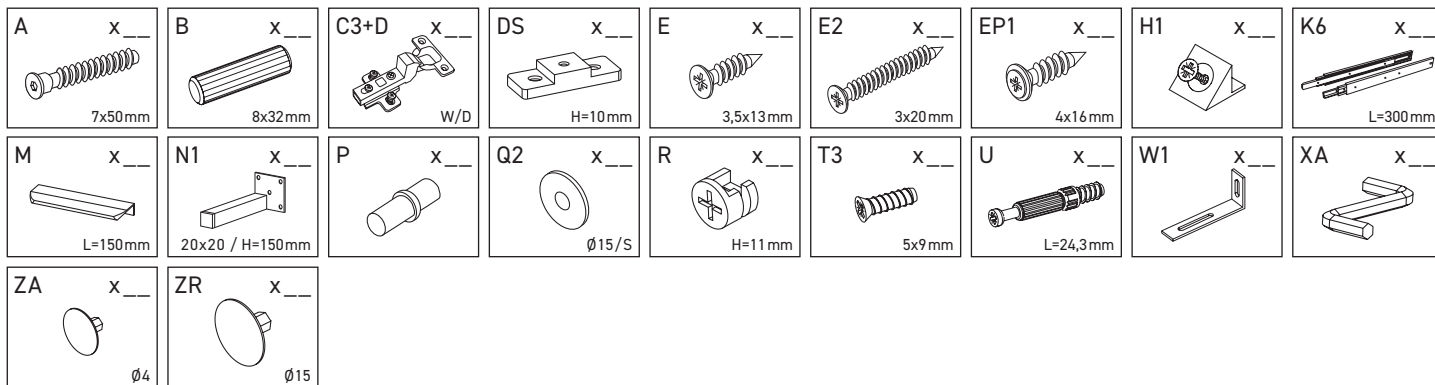


- E x4
3,5x13mm
- M x2
L=150mm
- ZA x14
ø4
- ZR x14
ø15



18





A-1	1033	395	16	x 1	1/2
A-2	1033	395	16	x 1	1/2
A-3	1052	394	16	x 1	1/2
A-4	1052	394	16	x 1	1/2
A-5	1052	347	16	x 1	1/2
A-6	492	335	16	x 3	2/2
A-7	492	345	16	x 1	1/2
A-8	496	1046	18	x 1	2/2
A-9	496	626	16	x 1	2/2
A-10	496	206	16	x 2	2/2
A-11	300	120	16	x 2	1/2
A-12	300	120	16	x 2	1/2
A-13	426	120	16	x 2	1/2
A-14	456	306	3	x 2	2/2
A-15	507	1066	3	x 1	2/2
A-16	507	1066	3	x 1	2/2

